

## ВЕНТИЛЯТОРЫ ПОДПОРА КРЫШНЫЙ KVP

Обозначение при заказе **KVP** - **V2** - **630** - **5,5** / **1285**

Наименование

Тип вентилятора:

V2 - со свободным колесом

V3 - двухстороннего всасывания

Типоразмер рабочего колеса, мм

Мощность электродвигателя, кВт

Количество оборотов, 1/мин

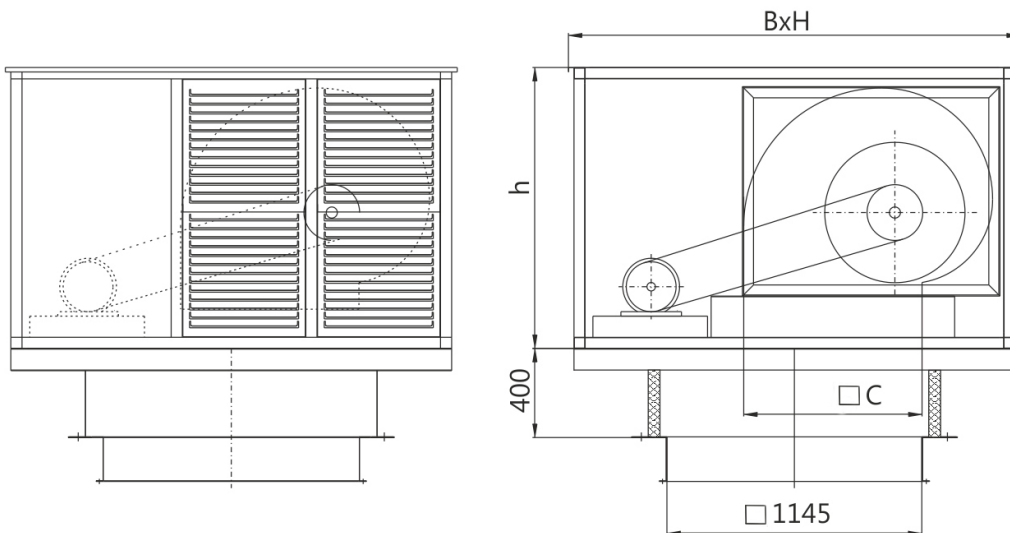


Вид климатического исполнения – У (умеренный климат) и Т (тропический климат), категория размещения – 1 по ГОСТ 15150.

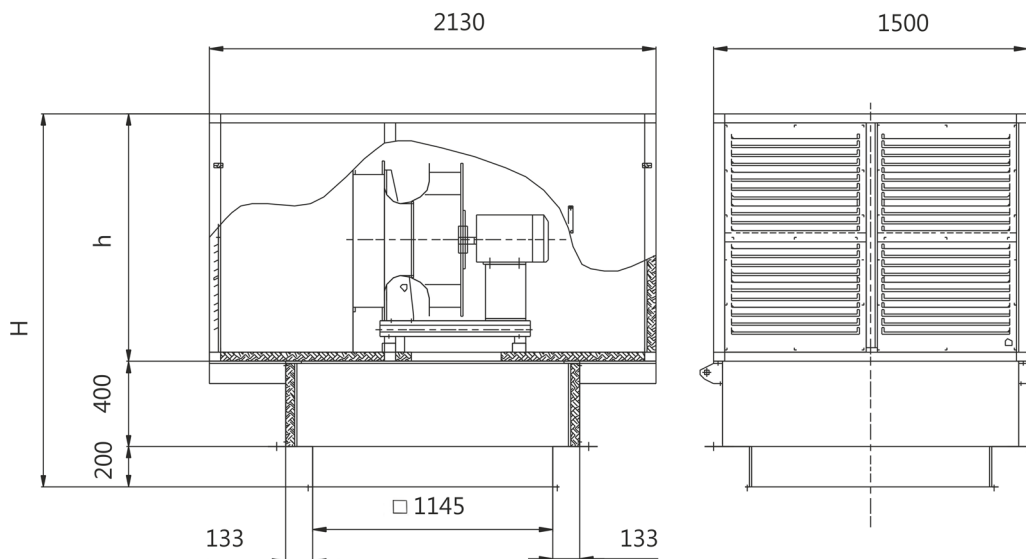
Нормальные значения климатических факторов внешней среды при эксплуатации вентиляторов:

- верхнее значение + 45°C (для тропического климата + 50°C);
- нижнее значение - 40°C (для тропического климата - 10°C);
- значение относительной влажности – 80% при температуре 25°C.

### KVP-V3



### KVP-V2

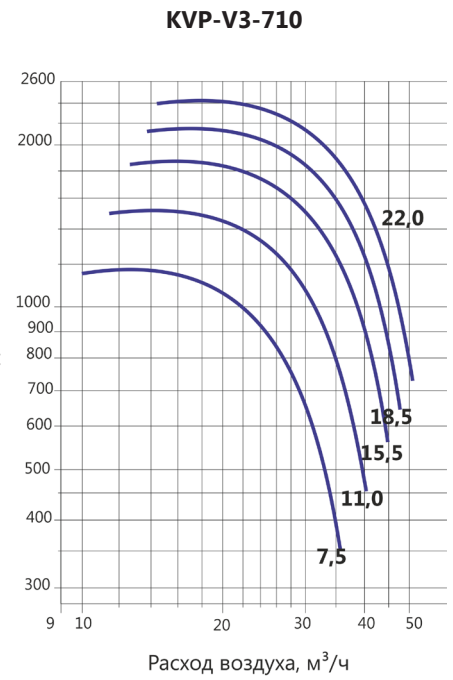
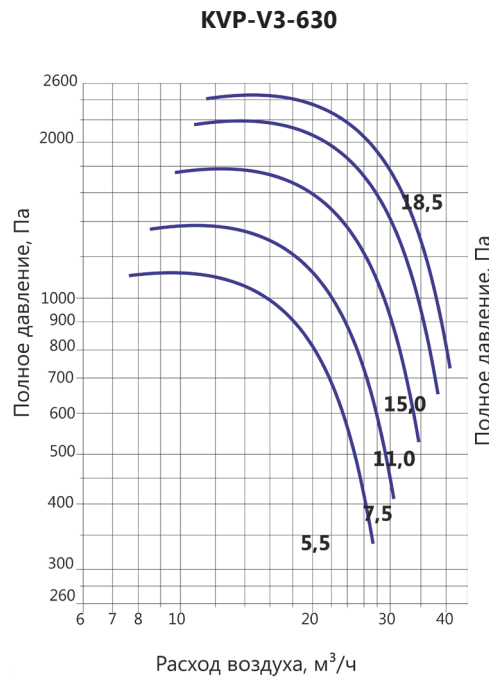
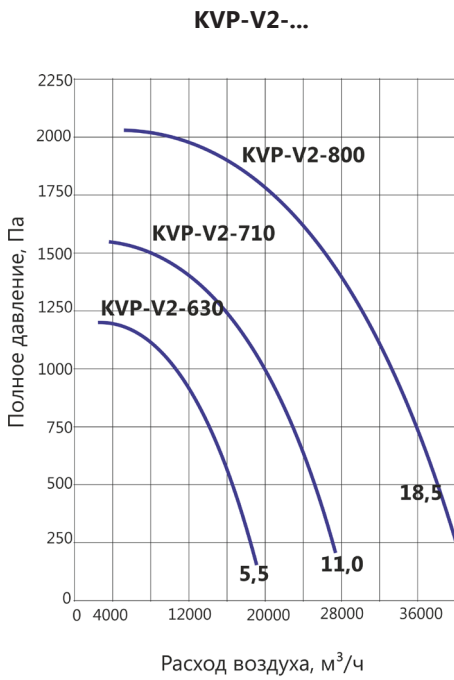


В - ширина (габаритный размер);

Н - высота (габаритный размер);

h - высота вентблока;

С - размер отверстия выхлопа вентилятора.



**Технические характеристики**

Наименование вентилятора	Частота вращения рабочего колеса п, мин -1	Мощность двигателя, Вт	Условное обозначение номинальных оборотов двигателя, 1/мин	Марка двигателя
<b>KVP-V3-630</b>	1285	5,5	1500	АИРМ 112 М4
	1425	7,5	1500	А 132 S4
	1620	11,0	1500	А 132 М4
	1802	15,0	1500	АИР 160 S4
	1900	18,5	1500	АИР 160 М4
<b>KVP-V3-710</b>	1168	7,5	1500	А 132 S4
	1327	11,0	1500	А 132 М4
	1476	15,0	1500	АИР 160 S4
	1583	18,5	1500	АИР 160 М4
	1677	22,0	1500	А 180 S4
<b>KVP-V2-630</b>	1430	5,5	1500	АИРМ 112 М4
<b>KVP-V2-710</b>	1435	11,0	1500	А 132 М4
<b>KVP-V2-800</b>	1460	18,5	1500	АИР 160 S4

**Размеры вентиляторов**

Вентилятор	В, мм	L, мм	С, мм	h, мм
<b>KVP-V3-630</b>	2030	1450	800	1260
<b>KVP-V3-710</b>	2180	1550	900	1360

**Размеры вентиляторов**

Вентилятор	H, мм	h, мм
<b>KVP-V2-630</b>	1790	1190
<b>KVP-V2-710</b>	1950	1350
<b>KVP-V2-800</b>	2100	1500