

## ОБРАТНЫЙ КЛАПАН

Обозначение при заказе **LO** - **200** x **200** - **Φ**

Наименование (□ □)

Сечение клапана, мм

Тип соединения:

Φ - фланец;  
Н - ниппель



Коэффициент местного сопротивления клапана:  $\xi=0,3$

**Условия монтажа:** ось клапана должна быть в горизонтальном положении.

**Примечание:** при площади сечения клапана выше  $1\text{ м}^2$  в качестве запорного устройства рекомендуется применять LKZ-1 или LKZ-2

ВЫЛЕТ ЗАСЛОНКИ ЗА КОРПУС ОБРАТНОГО КЛАПАНА LO КРУГЛОГО СЕЧЕНИЯ

D, мм	200	225	250	280	315	355	400	450	500	560	630	710	800	900	1000	1250
L, мм	100	100	100	100	100	100	100	100	150	150	150	150	200	200	200	200
X, мм	20	24,5	20	27	30	27	30	40	35	35	40	60	100	100	120	120
ZL, мм	62	79	27	109	129,5	146,5	172	207	202	232	272	332	392	442	512	637
Z2, мм	24	32	30	57	71,5	94,5	114	129	134	164	194	214	194	244	274	399

### Обозначения на схемах

- 1 - корпус клапана;
- 2 - заслонка;
- 3 - ось заслонки;
- 4 - рычаг противовеса;
- 5 - груз.

B - ширина внутреннего сечения;  
H - высота внутреннего сечения;  
D - диаметр клапана круглого сечения;  
L - монтажная длина клапана;

B1xH1-размеры обратного клапана с фланцем без привода:

- если B или H < 600 мм

$$B1 = B + 40 \text{ мм}$$

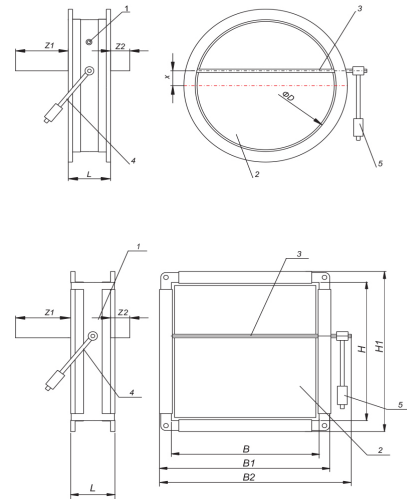
$$H1 = H + 40 \text{ мм}$$

- если B или H 600 мм

$$B1 = B + 60 \text{ мм}$$

$$H1 = H + 60 \text{ мм}$$

B2xH1- габаритные размеры мм, где B2=B+90мм



## ДРОССЕЛЬ-КЛАПАН

Обозначение при заказе **LD** - **800** x **450** - **220/SV** - **Φ** - ...

Наименование (□ □)

Сечение клапана, мм

Напряжение питания (24/220), В

Тип привода:

SV - привод с возвратной пружиной (2-х позиционное управление)

SR - реверсивный привод (3-х позиционное управление)

S - привод с плавным регулированием

R - ручной привод

Тип соединения:

Φ - фланец;  
Н - ниппель

Исполнение:

нерж. - нержавеющей сталь

