

Обозначение при заказе **LK-Mini - 1200 - R1 - L 4/220**

Наименование	
Типоразмер	
Роторный рекуператор	
Тип нагревателя:	
H - жидкостный нагреватель	
L - электрический нагреватель	
Сторона обслуживания:	
R - справа	
L - слева	
для электрического -	
2/220 - 2кВт/220В	
4/220 - 4кВт/220В	
6/220 - 6кВт/220В	
6/380 - 6кВт/380В	

В состав установки входит система автоматического управления.

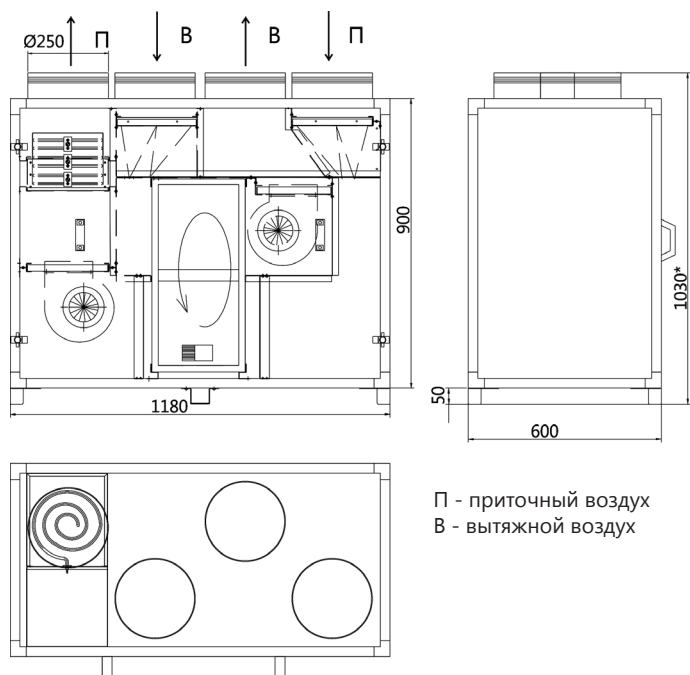


Масса установки 137 кг.

Расчёт производится в программе подбора.

Для расчёта без программы следует принимать:
1) аэродинамические характеристики: по графику
2) теплотехнические характеристики: исходя из эффективности рекуператора 70%

Компактная установка LK-Mini-1200-R1L



П - приточный воздух
В - вытяжной воздух

Компактная установка LK-Mini-1200-R1H

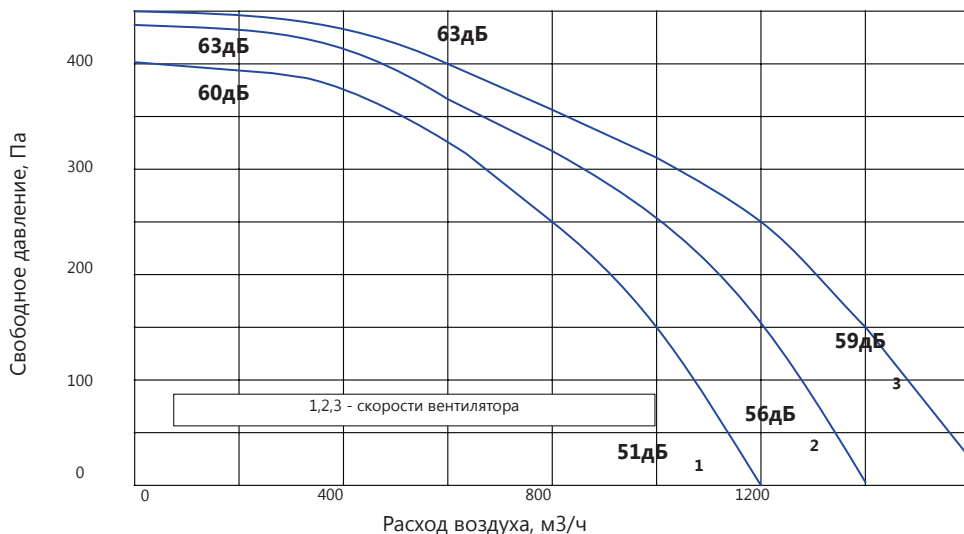
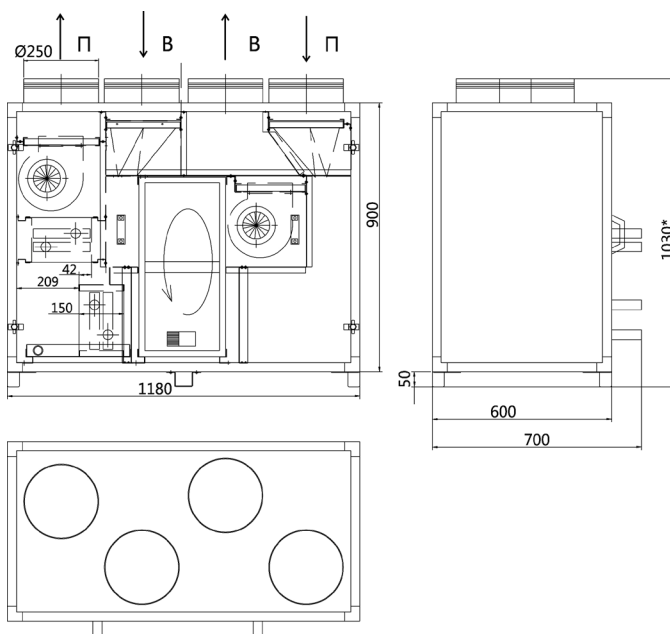


График аэродинамических характеристик установок