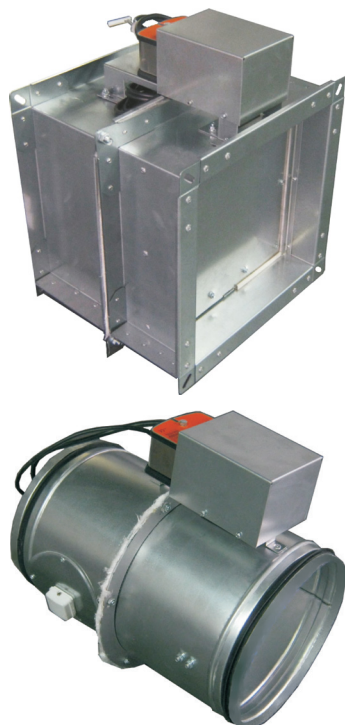


## ПРОТИВОПОЖАРНЫЕ КЛАПАНЫ LKF-2



|  |   |   |   |   |     |   |    |   |    |     |   |     |   |     |   |  |
|--|---|---|---|---|-----|---|----|---|----|-----|---|-----|---|-----|---|--|
| Обозначение при заказе                 | LKF   | - | 2 | - | 120 | - | HO | - | SR | 220 | - | 600 | x | 600 | - |  |
| Наименование                           |   |   |   |   |     |   |    |   |    |     |   |     |   |     |   |  |
| Тип клапана                            |   |   |   |   |     |   |    |   |    |     |   |     |   |     |   |  |
| Огнестойкость (120), мин               |   |   |   |   |     |   |    |   |    |     |   |     |   |     |   |  |
| Функциональное назначение:             |   |   |   |   |     |   |    |   |    |     |   |     |   |     |   |  |
| HO                                     | - нормально открытый                                  |   |   |   |     |   |    |   |    |     |   |     |   |     |   |  |
| HЗ                                     | - нормально закрытый                                  |   |   |   |     |   |    |   |    |     |   |     |   |     |   |  |
| Тип привода:                           |   |   |   |   |     |   |    |   |    |     |   |     |   |     |   |  |
| SV                                     | - электромеханический привод                          |   |   |   |     |   |    |   |    |     |   |     |   |     |   |  |
| SR                                     | - реверсивный привод                                  |   |   |   |     |   |    |   |    |     |   |     |   |     |   |  |
| ЭМ                                     | - электромагнитный привод                             |   |   |   |     |   |    |   |    |     |   |     |   |     |   |  |
| Напряжение питания привода (220/24), В |   |   |   |   |     |   |    |   |    |     |   |     |   |     |   |  |
| Сечение (ВxН/ Ø), мм                   |   |   |   |   |     |   |    |   |    |     |   |     |   |     |   |  |
| Дополнительная комплектация:           |   |   |   |   |     |   |    |   |    |     |   |     |   |     |   |  |
| К                                      | - клеммная колодка                                    |   |   |   |     |   |    |   |    |     |   |     |   |     |   |  |
| T 72°                                  | - терморазмыкающее устройство                         |   |   |   |     |   |    |   |    |     |   |     |   |     |   |  |
| Kn                                     | - кнопка проверки работоспособности клапана           |   |   |   |     |   |    |   |    |     |   |     |   |     |   |  |
| нерж.                                  | - нержавеющая сталь                                   |   |   |   |     |   |    |   |    |     |   |     |   |     |   |  |
| (Ф)                                    | - фланцевое соединение (для клапана круглого сечения) |   |   |   |     |   |    |   |    |     |   |     |   |     |   |  |

Предел огнестойкости клапана LKF-2:

- в режиме нормально открытого (огнезадерживающего) клапана - EI 120;
- в режиме нормально закрытого (дымового) клапана - E 120, EI 120.

Клапан работает в любой пространственной ориентации.

Клапан изготовлен из оцинкованной стали.

Клапан выпускается прямоугольного (квадратного) или круглого сечения. Устанавливается в проемах или местах прохода вентиляционных систем через противопожарные преграды.

Конструкция клапана представляет собой две секции, между которыми проложен огнеупорный материал, выполняющий роль температурного шва. Клапан состоит из секции №1 и секции №2 корпуса, заслонки, привода с защитным кожухом, предохраняющего привод при монтаже клапана.

Вид климатического исполнения и категория размещения УХЛ3 по ГОСТ 15150. Предельные значения рабочей температуры окружающего воздуха от -30°C до +40°C.

Клапан не подлежит установке в вентиляционных каналах помещений категории А и Б по взрывопожароопасности, местных отсосах взрывопожароопасных смесей.

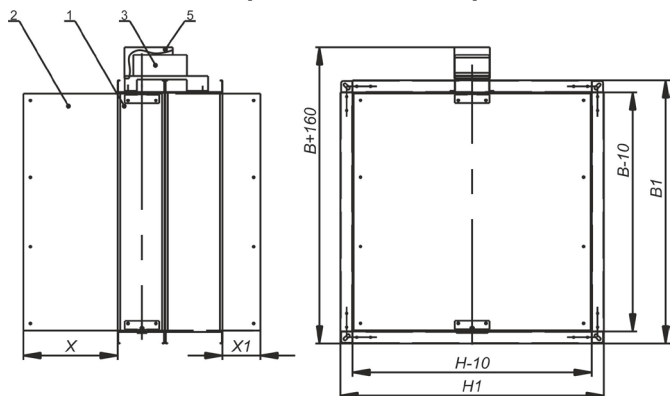
### Примечание:

- клапаны размером 100x100 комплектуются только электромеханическими приводами;
- минимальный размер клапанов с электромагнитным приводом - 100x150;
- минимальный диаметр клапана с электромеханическим и электромагнитным приводом - Ø100мм

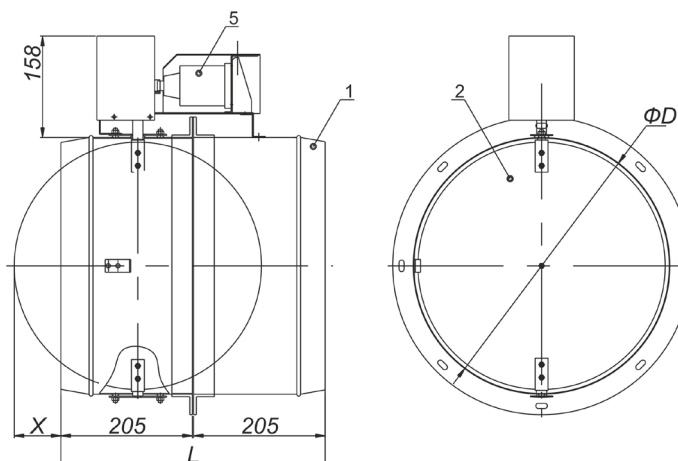
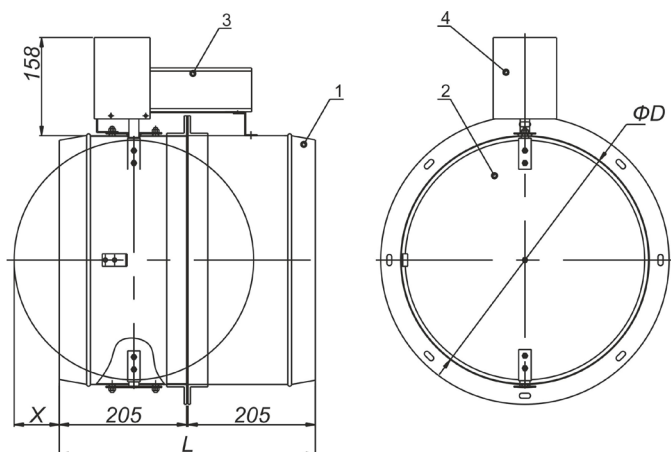
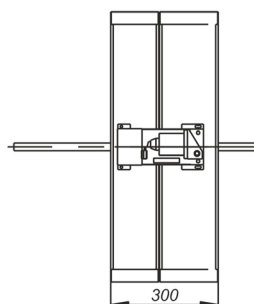
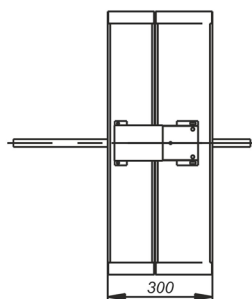
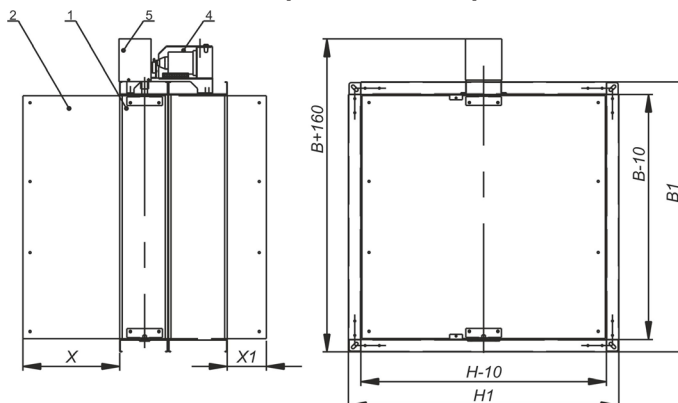
Необходимо обратить внимание, что потери давления на клапанах от Ø100мм до Ø160мм относительно велики, поэтому их применение должно иметь технико-экономическое обоснование. В большинстве случаев рекомендуется применять клапаны минимальным диаметром Ø200мм.

**Схемы конструкции клапана**

**LKF-2 с электромеханическим приводом**



**LKF-2 с электромагнитным приводом**



**Обозначения на схемах для клапанов:**

- 1 - корпус клапана;
- 2 - заслонка;
- 3 - электромеханический привод;
- 4 - защитный кожух;
- 5 - электромагнитный привод.

D - диаметр клапана, мм;  
L - длина клапана, мм.

Длина клапанов на ниппельном соединении - L=410 мм.  
Длина на фланцевом соединении - L=400 мм.

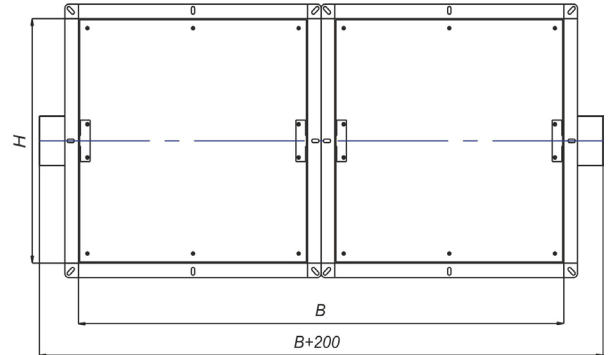
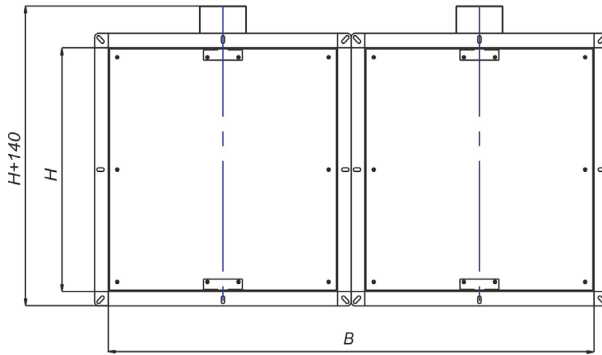
Минимальный диаметр клапана с электромеханическим и электромагнитным приводом - Ø100 мм.

Необходимо обратить внимание, что потери давления на клапанах Ø100 - Ø160 мм относительно велики, поэтому их применение должно иметь технико-экономическое обоснование. В большинстве случаев рекомендуется применять клапаны минимальным диаметром Ø200 мм.

Виды кассетного исполнения клапана LKF-2

Исполнение 1

Исполнение 2



Значения коэффициентов местного сопротивления  $\xi_v$  клапанов LKF-2 в зависимости от сечения клапана

| H \ B | 100  | 150  | 200  | 250  | 300  | 350  | 400  | 450  | 500  | 550  | 600  | 650  | 700  | 750  | 800  | 850  | 900  | 950  | 1000 | 1100         | 1200 | 1300 | 1400         | 1500 |
|-------|------|------|------|------|------|------|------|------|------|------|------|------|------|------|------|------|------|------|------|--------------|------|------|--------------|------|
| 100   | 1,53 | 1,40 | 1,28 | 1,18 | 1,10 | 1,02 | 0,95 | 0,88 | 0,83 | 0,80 | 0,77 | 0,63 | 0,60 | 0,58 | 0,54 | 0,52 | 0,50 | 0,47 | 0,45 | 0,44         | 0,42 | 0,40 | 0,38         | 0,38 |
| 150   |      | 1,11 | 0,94 | 0,87 | 0,81 | 0,75 | 0,71 | 0,67 | 0,63 | 0,61 | 0,60 | 0,57 | 0,54 | 0,52 | 0,48 | 0,46 | 0,44 | 0,43 | 0,42 | 0,41         | 0,40 | 0,39 | 0,38         | 0,38 |
| 200   |      |      | 0,72 | 0,67 | 0,63 | 0,59 | 0,56 | 0,54 | 0,52 | 0,50 | 0,48 | 0,46 | 0,44 | 0,43 | 0,42 | 0,41 | 0,40 | 0,39 | 0,38 | 0,37         | 0,36 | 0,34 | 0,33         | 0,33 |
| 250   |      |      |      | 0,54 | 0,50 | 0,47 | 0,43 | 0,42 | 0,40 | 0,39 | 0,39 | 0,38 | 0,38 | 0,37 | 0,36 | 0,36 | 0,35 | 0,34 | 0,33 | 0,32         | 0,31 | 0,30 | 0,29         | 0,29 |
| 300   |      |      |      |      | 0,45 | 0,40 | 0,37 | 0,35 | 0,33 | 0,32 | 0,32 | 0,31 | 0,31 | 0,30 | 0,36 | 0,30 | 0,29 | 0,29 | 0,29 | 0,28         | 0,27 | 0,26 | 0,25         | 0,25 |
| 350   |      |      |      |      |      | 0,36 | 0,33 | 0,31 | 0,29 | 0,28 | 0,27 | 0,26 | 0,26 | 0,25 | 0,30 | 0,25 | 0,24 | 0,24 | 0,24 | 0,23         | 0,22 | 0,21 | 0,20         | 0,20 |
| 400   |      |      |      |      |      |      | 0,30 | 0,28 | 0,26 | 0,25 | 0,25 | 0,24 | 0,24 | 0,23 | 0,25 | 0,23 | 0,22 | 0,22 | 0,22 | 0,21         | 0,20 | 0,19 | 0,18         | 0,18 |
| 450   |      |      |      |      |      |      |      | 0,25 | 0,24 | 0,23 | 0,22 | 0,22 | 0,21 | 0,21 | 0,23 | 0,20 | 0,19 | 0,19 | 0,19 | 0,18         | 0,17 | 0,16 | 0,15         | 0,15 |
| 500   |      |      |      |      |      |      |      |      | 0,21 | 0,20 | 0,19 | 0,19 | 0,19 | 0,18 | 0,20 | 0,18 | 0,17 | 0,17 | 0,17 | 0,16         | 0,15 | 0,14 | 0,13         | 0,13 |
| 550   |      |      |      |      |      |      |      |      |      | 0,18 | 0,17 | 0,16 | 0,15 | 0,15 | 0,18 | 0,14 | 0,14 | 0,14 | 0,13 | 0,13         | 0,13 | 0,11 | 0,11         |      |
| 600   |      |      |      |      |      |      |      |      |      |      | 0,16 | 0,15 | 0,14 | 0,13 | 0,15 | 0,12 | 0,12 | 0,12 | 0,11 | 0,11         | 0,10 | 0,10 | 0,10         |      |
| 650   |      |      |      |      |      |      |      |      |      |      |      | 0,14 | 0,13 | 0,12 | 0,13 | 0,11 | 0,11 | 0,11 | 0,10 | 0,10         | 0,09 | 0,09 | ИСПОЛНЕНИЕ 2 |      |
| 700   |      |      |      |      |      |      |      |      |      |      |      |      | 0,12 | 0,11 | 0,12 | 0,10 | 0,10 | 0,10 | 0,09 | 0,09         | 0,08 | 0,08 |              |      |
| 750   |      |      |      |      |      |      |      |      |      |      |      |      |      | 0,11 | 0,11 | 0,10 | 0,10 | 0,09 | 0,09 | 0,08         | 0,08 |      |              |      |
| 800   |      |      |      |      |      |      |      |      |      |      |      |      |      |      | 0,10 | 0,09 | 0,09 | 0,09 | 0,08 | 0,08         | 0,08 |      |              |      |
| 850   |      |      |      |      |      |      |      |      |      |      |      |      |      |      |      | 0,09 | 0,08 | 0,08 | 0,07 | 0,07         |      |      |              |      |
| 900   |      |      |      |      |      |      |      |      |      |      |      |      |      |      |      |      | 0,08 | 0,07 | 0,07 | 0,07         |      |      |              |      |
| 950   |      |      |      |      |      |      |      |      |      |      |      |      |      |      |      |      |      | 0,08 | 0,07 | ИСПОЛНЕНИЕ 1 |      |      |              |      |
| 1000  |      |      |      |      |      |      |      |      |      |      |      |      |      |      |      |      |      |      | 0,07 |              |      |      |              |      |

Значения коэффициентов местного сопротивления  $\xi_v$  клапанов LKF-2 в зависимости от сечения клапана

| D, мм   | 100 | 125 | 140 | 160  | 180  | 200  | 225  | 250 | 280  | 315  | 355 | 400  | 450  | 500  | 560  | 630  | 710  | 800  |
|---------|-----|-----|-----|------|------|------|------|-----|------|------|-----|------|------|------|------|------|------|------|
| $\xi_v$ | 3,5 | 2,8 | 2,1 | 1,56 | 1,23 | 1,01 | 0,57 | 0,4 | 0,35 | 0,25 | 0,2 | 0,17 | 0,15 | 0,13 | 0,11 | 0,11 | 0,08 | 0,06 |

Вылет заслонки за корпус клапана LKF-2 прямоугольного сечения

| H, мм  | 100 | 150 | 200 | 250 | 300 | 350 | 400 | 450 | 500 | 550 | 600 | 650 | 700 | 750 | 800 | 850 | 900 | 950 | 1000 |
|--------|-----|-----|-----|-----|-----|-----|-----|-----|-----|-----|-----|-----|-----|-----|-----|-----|-----|-----|------|
| X, мм  | 0   | 0   | 25  | 50  | 75  | 100 | 125 | 150 | 175 | 200 | 225 | 250 | 275 | 300 | 325 | 350 | 375 | 400 | 425  |
| X1, мм | 0   | 0   | 0   | 0   | 0   | 0   | 0   | 0   | 15  | 40  | 65  | 90  | 115 | 140 | 165 | 190 | 215 | 240 | 265  |

Вылет заслонки за корпус клапана LKF-2 круглого сечения

| H, мм  | 100 | 125 | 140 | 160 | 180 | 200 | 225 | 250 | 280  | 315  | 355  | 400 | 450 | 500 | 560 | 630 | 710 | 800 |
|--------|-----|-----|-----|-----|-----|-----|-----|-----|------|------|------|-----|-----|-----|-----|-----|-----|-----|
| X, мм  | 0   | 0   | 0   | 0   | 0   | 0   | 0   | 0   | 12,5 | 30,5 | 50,5 | 73  | 98  | 123 | 153 | 188 | 228 | 273 |
| X1, мм | 0   | 0   | 0   | 0   | 0   | 0   | 0   | 0   | 0    | 0    | 0    | 0   | 0   | 0   | 0   | 16  | 56  | 101 |

**Типоразмерный ряд и значения площади проходного сечения клапанов ЛКФ-2, м²**

| D, мм | 100   | 125   | 140   | 160   | 180   | 200   | 225   | 250   | 280   | 315   | 355   | 400  | 450  | 500  | 560  | 630  | 710  | 800  |
|-------|-------|-------|-------|-------|-------|-------|-------|-------|-------|-------|-------|------|------|------|------|------|------|------|
| F, м² | 0,006 | 0,010 | 0,013 | 0,017 | 0,022 | 0,027 | 0,035 | 0,044 | 0,062 | 0,071 | 0,091 | 0,12 | 0,15 | 0,19 | 0,23 | 0,30 | 0,38 | 0,48 |

**Типоразмерный ряд и значения площади проходного сечения клапанов ЛКФ-2, м²**

| H \ B | 150   | 200   | 250   | 300   | 350   | 400   | 450   | 500   | 550   | 600   | 650   | 700   | 750   | 800   | 850   | 900   | 950   | 1000  | 1100  | 1200         | 1300  | 1400         | 1500  |
|-------|-------|-------|-------|-------|-------|-------|-------|-------|-------|-------|-------|-------|-------|-------|-------|-------|-------|-------|-------|--------------|-------|--------------|-------|
| 150   | 0,012 | 0,016 | 0,022 | 0,026 | 0,031 | 0,037 | 0,041 | 0,046 | 0,052 | 0,056 | 0,061 | 0,067 | 0,071 | 0,076 | 0,082 | 0,086 | 0,092 | 0,097 | 0,107 | 0,116        | 0,127 | 0,137        | 0,146 |
| 200   |       | 0,025 | 0,033 | 0,041 | 0,049 | 0,058 | 0,066 | 0,074 | 0,081 | 0,089 | 0,097 | 0,105 | 0,113 | 0,121 | 0,129 | 0,136 | 0,144 | 0,152 | 0,168 | 0,183        | 0,199 | 0,215        | 0,231 |
| 250   |       |       | 0,046 | 0,056 | 0,068 | 0,078 | 0,089 | 0,100 | 0,110 | 0,121 | 0,132 | 0,143 | 0,154 | 0,164 | 0,175 | 0,186 | 0,197 | 0,207 | 0,229 | 0,251        | 0,271 | 0,293        | 0,315 |
| 300   |       |       |       | 0,072 | 0,085 | 0,099 | 0,113 | 0,127 | 0,140 | 0,154 | 0,168 | 0,181 | 0,194 | 0,208 | 0,222 | 0,236 | 0,250 | 0,262 | 0,290 | 0,317        | 0,345 | 0,371        | 0,399 |
| 350   |       |       |       |       | 0,104 | 0,120 | 0,137 | 0,153 | 0,170 | 0,186 | 0,202 | 0,220 | 0,236 | 0,252 | 0,269 | 0,285 | 0,301 | 0,319 | 0,351 | 0,384        | 0,417 | 0,450        | 0,483 |
| 400   |       |       |       |       |       | 0,141 | 0,161 | 0,179 | 0,199 | 0,219 | 0,238 | 0,258 | 0,277 | 0,296 | 0,315 | 0,335 | 0,354 | 0,374 | 0,413 | 0,451        | 0,490 | 0,529        | 0,567 |
| 450   |       |       |       |       |       |       | 0,184 | 0,207 | 0,229 | 0,251 | 0,274 | 0,296 | 0,317 | 0,340 | 0,362 | 0,384 | 0,407 | 0,429 | 0,474 | 0,518        | 0,562 | 0,607        | 0,652 |
| 500   |       |       |       |       |       |       |       | 0,233 | 0,259 | 0,283 | 0,308 | 0,334 | 0,359 | 0,384 | 0,409 | 0,435 | 0,459 | 0,484 | 0,535 | 0,601        | 0,635 | 0,685        | 0,736 |
| 550   |       |       |       |       |       |       |       |       | 0,288 | 0,316 | 0,344 | 0,371 | 0,400 | 0,428 | 0,455 | 0,484 | 0,512 | 0,539 | 0,596 | 0,652        | 0,708 | 0,764        |       |
| 600   |       |       |       |       |       |       |       |       |       | 0,348 | 0,380 | 0,411 | 0,440 | 0,472 | 0,503 | 0,534 | 0,565 | 0,596 | 0,657 | 0,719        | 0,781 | 0,842        |       |
| 650   |       |       |       |       |       |       |       |       |       |       | 0,414 | 0,449 | 0,482 | 0,515 | 0,550 | 0,583 | 0,618 | 0,651 | 0,719 | 0,785        | 0,853 | ИСПОЛНЕНИЕ 2 |       |
| 700   |       |       |       |       |       |       |       |       |       |       |       | 0,486 | 0,523 | 0,560 | 0,597 | 0,633 | 0,669 | 0,706 | 0,780 | 0,852        | 0,926 |              |       |
| 750   |       |       |       |       |       |       |       |       |       |       |       |       | 0,565 | 0,604 | 0,643 | 0,683 | 0,713 | 0,761 | 0,841 | 0,920        |       |              |       |
| 800   |       |       |       |       |       |       |       |       |       |       |       |       |       | 0,647 | 0,690 | 0,725 | 0,775 | 0,817 | 0,902 | 0,987        |       |              |       |
| 850   |       |       |       |       |       |       |       |       |       |       |       |       |       |       | 0,737 | 0,782 | 0,827 | 0,873 | 0,963 |              |       |              |       |
| 900   |       |       |       |       |       |       |       |       |       |       |       |       |       |       |       | 0,831 | 0,880 | 0,928 | 1,025 | ИСПОЛНЕНИЕ 1 |       |              |       |
| 950   |       |       |       |       |       |       |       |       |       |       |       |       |       |       |       |       | 0,933 | 0,983 |       |              |       |              |       |
| 1000  |       |       |       |       |       |       |       |       |       |       |       |       |       |       |       |       |       | 1,038 |       |              |       |              |       |

**Массы клапанов ЛКФ-2, не более, кг**

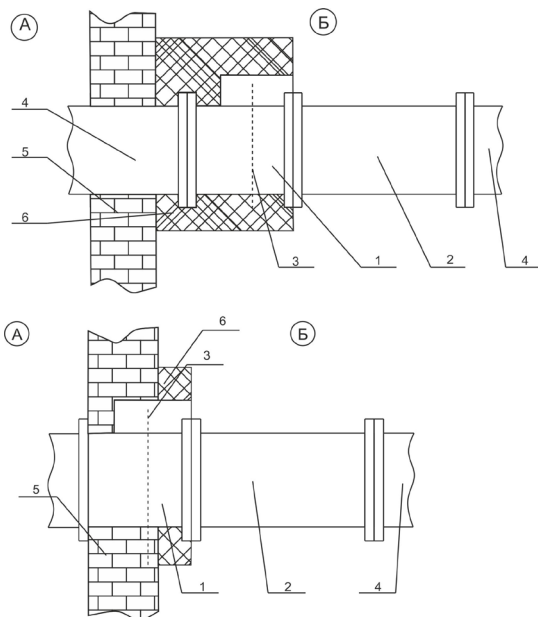
| D, мм | 100  | 125  | 140  | 160  | 180  | 200  | 225  | 250  | 315   | 355   | 400   | 450   | 500   | 560   | 630   | 710   | 800   |
|-------|------|------|------|------|------|------|------|------|-------|-------|-------|-------|-------|-------|-------|-------|-------|
| M, кг | 4,96 | 5,62 | 6,02 | 6,57 | 7,15 | 7,85 | 8,44 | 9,03 | 10,57 | 11,52 | 12,60 | 13,80 | 15,00 | 16,50 | 18,20 | 20,30 | 22,70 |

**Массы клапанов ЛКФ-2, не более, кг**

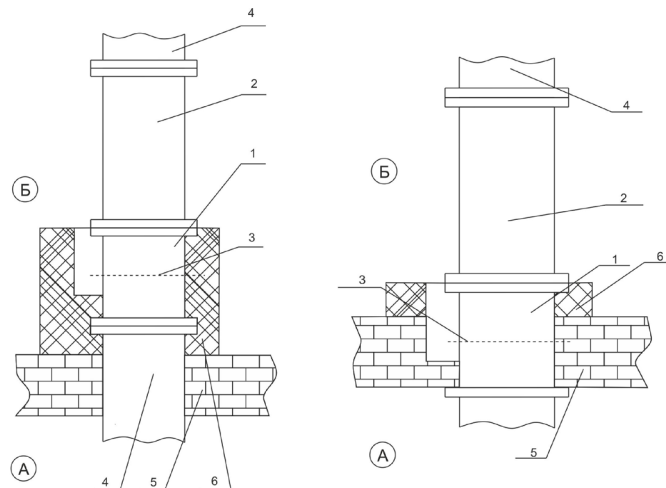
| H \ B | 150 | 200 | 250 | 300  | 350  | 400  | 450  | 500  | 550  | 600  | 650  | 700  | 750  | 800  | 850  | 900  | 950  | 1000 | 1100 | 1200 | 1300 | 1400 | 1500 |
|-------|-----|-----|-----|------|------|------|------|------|------|------|------|------|------|------|------|------|------|------|------|------|------|------|------|
| 150   | 7,3 | 7,9 | 8,5 | 9,1  | 9,7  | 10,3 | 10,9 | 11,5 | 12,1 | 14,0 | 14,7 | 15,4 | 16,1 | 18,6 | 17,5 | 18,2 | 18,9 | 19,6 | 21,0 | 22,4 | 23,8 | 25,2 | 26,3 |
| 200   |     | 8,5 | 9,2 | 9,9  | 10,6 | 11,3 | 11,9 | 12,5 | 13,1 | 15,3 | 16,0 | 16,7 | 17,4 | 18,1 | 18,8 | 18,5 | 20,2 | 20,9 | 22,3 | 23,7 | 25,1 | 26,5 | 27,9 |
| 250   |     |     | 9,9 | 10,7 | 11,5 | 12,3 | 13,0 | 13,7 | 14,4 | 16,6 | 17,4 | 18,2 | 19,0 | 19,8 | 20,6 | 21,4 | 22,3 | 23,0 | 24,6 | 27,2 | 28,8 | 30,4 | 32,0 |
| 300   |     |     |     | 11,6 | 12,3 | 13,1 | 13,9 | 14,7 | 15,5 | 18,0 | 18,9 | 19,8 | 20,7 | 21,6 | 22,5 | 23,4 | 24,3 | 25,2 | 27,0 | 28,8 | 30,6 | 32,4 | 34,2 |
| 350   |     |     |     |      | 13,3 | 14,1 | 14,9 | 15,7 | 16,3 | 19,3 | 20,3 | 21,3 | 22,3 | 23,3 | 24,3 | 25,3 | 26,3 | 27,3 | 29,3 | 31,3 | 33,3 | 35,3 | 37,3 |
| 400   |     |     |     |      |      | 15,1 | 16,1 | 17,1 | 18,1 | 20,6 | 21,6 | 22,6 | 23,6 | 24,6 | 25,6 | 26,8 | 28,0 | 29,2 | 31,6 | 34,0 | 36,4 | 38,8 | 41,2 |
| 450   |     |     |     |      |      |      | 17,3 | 18,3 | 19,3 | 22,2 | 23,4 | 24,6 | 25,8 | 27,0 | 28,2 | 29,4 | 30,6 | 31,8 | 34,2 | 36,6 | 39,0 | 41,4 | 43,8 |
| 500   |     |     |     |      |      |      |      | 19,4 | 20,6 | 23,3 | 24,6 | 25,9 | 27,2 | 28,3 | 29,8 | 31,1 | 32,4 | 33,7 | 36,3 | 38,9 | 41,5 | 44,1 | 46,7 |
| 550   |     |     |     |      |      |      |      |      | 21,8 | 24,5 | 25,8 | 27,1 | 28,4 | 29,7 | 31,0 | 32,3 | 33,6 | 34,9 | 37,5 | 40,1 | 42,7 | 45,3 |      |
| 600   |     |     |     |      |      |      |      |      |      | 26,8 | 28,2 | 29,6 | 31,0 | 32,4 | 33,8 | 35,2 | 36,6 | 38,0 | 40,8 | 43,6 | 46,4 | 49,2 |      |
| 650   |     |     |     |      |      |      |      |      |      |      | 29,6 | 31,1 | 32,5 | 34,1 | 35,6 | 37,1 | 38,6 | 40,1 | 43,1 | 46,1 | 49,1 |      |      |
| 700   |     |     |     |      |      |      |      |      |      |      |      | 32,2 | 32,7 | 35,7 | 37,2 | 38,7 | 40,2 | 41,7 | 44,7 | 47,7 | 50,7 |      |      |
| 750   |     |     |     |      |      |      |      |      |      |      |      |      | 35,9 | 37,5 | 39,1 | 40,8 | 42,3 | 42,9 | 47,1 | 50,3 |      |      |      |
| 800   |     |     |     |      |      |      |      |      |      |      |      |      |      | 39,2 | 40,8 | 42,4 | 44,0 | 45,6 | 48,8 | 52,0 |      |      |      |
| 850   |     |     |     |      |      |      |      |      |      |      |      |      |      |      | 42,7 | 44,5 | 46,3 | 48,1 | 51,7 |      |      |      |      |
| 900   |     |     |     |      |      |      |      |      |      |      |      |      |      |      |      | 46,3 | 48,2 | 50,1 | 53,9 |      |      |      |      |
| 950   |     |     |     |      |      |      |      |      |      |      |      |      |      |      |      |      | 50,2 | 52,1 |      |      |      |      |      |
| 1000  |     |     |     |      |      |      |      |      |      |      |      |      |      |      |      |      |      | 54,2 |      |      |      |      |      |

### Схема установки клапанов LKF-2

#### Установка в вертикальных конструкциях



#### Установка в перекрытиях



#### Обозначение на схемах для LKF-2:

А - обслуживаемое помещение;  
Б - помещение, смежное с обслуживаемым;

1,2 - корпус клапана;  
3 - ось вращения заслонки;  
4 - воздуховод;  
5 - строительная конструкция с нормированным пределом огнестойкости;  
6 - наружная теплозащита.

Установка клапана осуществляется в соответствии с требованиями нормативных документов. Клапан монтируется в проеме строительной конструкции с расположением привода, как правило, в помещении, смежном с обслуживаемым (пожароопасным) помещением.

Зазор между корпусом клапана и строительными конструкциями заполняется цементно-песчаным раствором. При установке клапана необходимо обеспечить доступ к приводу и люкам обслуживания клапана.

При установке клапанов LKF-2 за пределами стен (перекрытий) наружная огнезащита должна наноситься до конца первой секции клапана, и в соответствии с требованиями СП 60.13330.2012 и СП 7.13130.2013 должна обеспечивать предел огнестойкости не менее предела огнестойкости преграды.